

# MK1033CW-1

## ナックルブームクレーン



クレーン作業の新提案。



機体幅  
750mm

一本掛けフック使用時〈標準装備〉

クレーン容量/  
**0.82t×2.3m**

最大作業半径/9.73m  
最大地上揚程/10.47m



フィクストフック使用時〈標準装備〉

クレーン容量/  
**0.995t×1.3m**

最大作業半径/9.9m  
最大地上揚程/11.3m



■パドルレバー式ラジコン

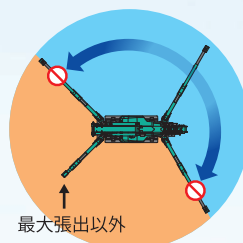


■新型マルチモニターが情報を一元管理



- ・モーメントリミッター情報
- ・クレーン/アウトリガインターロック情報
- ・クレーン作業記録機能
- ・エラー記録表示
- ・水準器 ほか

■アウトリガ張出状態に応じたクレーン作業規制

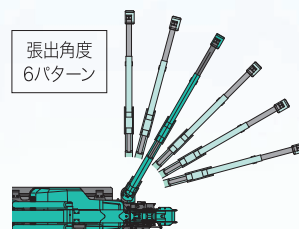


高性能モーメントリミッタ 〈特許出願中〉

1本のアウトリガが「最大張出以外」の例

- 最大張出の定格総荷重で作業ができます。
  - 最大張出以外の定格総荷重で作業ができます。※
  - 旋回時、過負荷領域手前で自動ストップ
- ※アウトリガの張出条件によっては作業できません。

■マルチアウトリガポジション



張出角度  
6パターン

■フック格納ブラケット装備



■電動切替仕様(オプション)  
〈自己脱着式〉



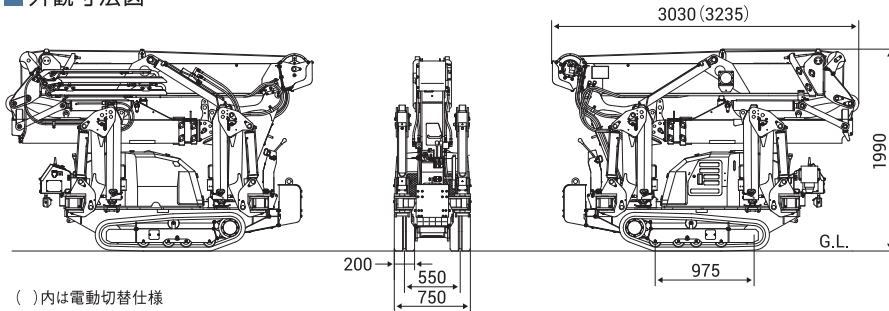
# ナックルブームクレーン MK1033CW-1

## ■ 主要諸元

装置項目		MK1033CWH [MK1033CWE]	
質量・寸法	機械質量	2390kg [2370kg]	
	全長×全幅×全高	3030mm×750mm×1990mm [3235mm×750mm×1990mm]	
	遊動輪・起動輪中心間距離	975mm	
	クローラ中心間距離	550mm	
	クローラ幅	200mm	
	最低地上高	130mm	
性能	最大定格総荷重×作業半径	0.82t×2.3m (メインブーム2段65°/ジブ1段65°) 【0.995t×1.3m (メインブーム2段80°/ジブ1段60°)】	
	最大作業半径	9.73m [9.9m]	
	最大地上揚程	10.47m [11.3m]	
巻上装置	方式	斜板式アキシシャルピストンモータ・遊星歯車減速・摩擦板式ブレーキ	
	フック巻上げ速度	37.8m/min (5層1本掛)	
	巻上げロープ	IWRC 6×WS (26) 0/0 B種 φ8×73m	
	ブーム方式	伸縮油圧シリンダ1本+ワイヤロープ伸縮装置1基	
メインブーム	伸縮装置	ブーム形式	5角形断面 油圧自動3段 (2・3段目同時伸縮)
		ブーム長さ	2.590m~4.310m~6.030m
	起伏装置	伸縮ストローク/伸長速度	3.44m/15.5sec
		方式	複動油圧シリンダ2本 直押し式
ジブ	伸縮装置	ジブ方式	伸縮油圧シリンダ2本
		ジブ形式	5角形断面 油圧自動3段
	起伏装置	ジブ長さ	1.876m~3.006m~4.111m
		伸縮ストローク/伸長速度	2.235m/22.4sec
旋回装置	方式	旋回ベアリング支持トロコイドモータ駆動・ウォーム・平歯車減速式・ウォームセルフロック	
	旋回角度/速度	360度連続/70sec (0.86rpm)	
アウトリガ装置	方式	1段屈折ステータンバ付き・2段手動引出、油圧シリンダ直押し式	
	最大張出幅	(左右)4580mm×(前)4530mm×(後)3810mm	
走行装置	方式	油圧モータ駆動・無段変速	
	走行速度	0~2.0km/h	
	登坂能力	15度	
油圧装置	接地圧	60.1kPa (0.613kgf/cm <sup>2</sup> ) [59.6kPa (0.608kgf/cm <sup>2</sup> )]	
	油圧ポンプ	可変ピストンポンプ (6cc/rev×2)	
原動機	定格圧力	20.6MPa (210kgf/cm <sup>2</sup> )	
	作動油タンク容量	20ℓ	
	型式	ヤンマー 2TNV70-NMBA	
	形式	4サイクル・立形・水冷・直列2気筒・予熱燃焼室式	
バッテリー	排気量	0.569ℓ (569cc)	
	定格出力(連続)	7.4kW/2500min <sup>-1</sup> (10.1PS/2500rpm)	
	使用燃料/燃料タンク容量	軽油/12ℓ	
[電動機]	型式	55B24R	
	モータ仕様	三相誘導電動機 5.5kw 4P 200,220V 50/60Hz	
安全装置	起動方式	インバータ式 30Hz~60Hz	
	安全装置	巻過警報・停止装置、巻下防止装置、過負荷防止機能・警報ブザー、油圧安全弁、油圧自動ロック装置、玉掛けロープ外れ止め、水準器・機械傾斜警報装置、三色回転灯、アウトリガ安全装置、アウトリガ未接地警告灯、旋回方向規制装置、メインブーム・ジブ格納・張出インターロック	

[MK1033CWE:電動切替仕様] 【フィックスドフック使用時】

## ■ 外観寸法図



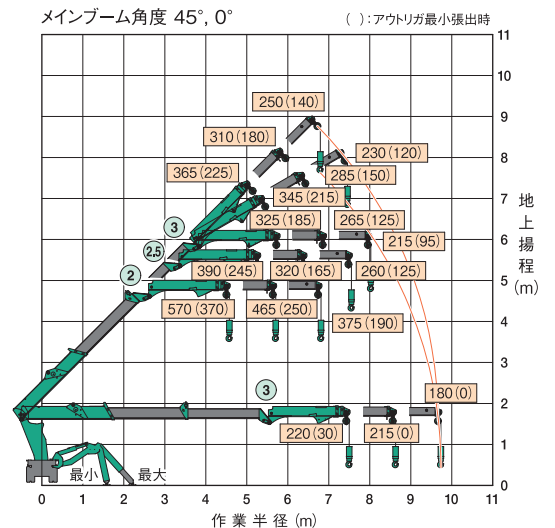
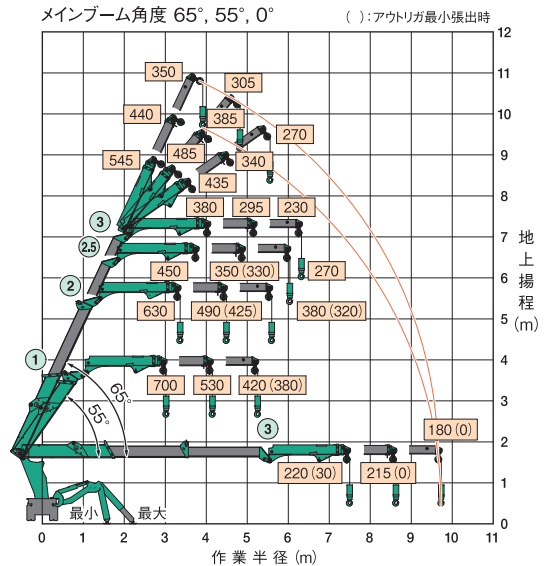
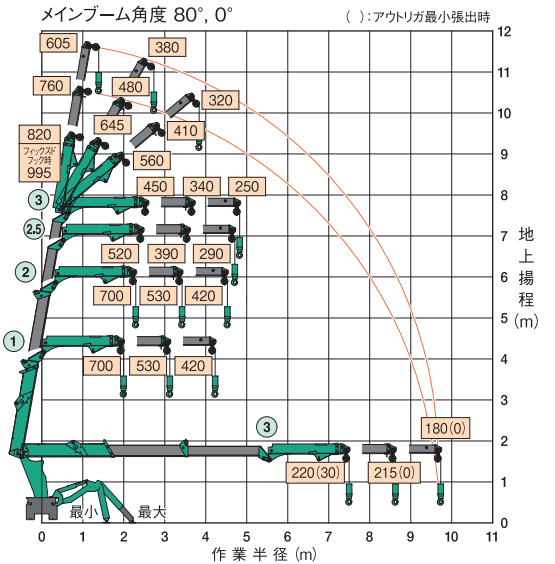
- 本仕様は改良のため、予告なく変更することがありますので、ご了承下さい。
- 掲載写真は一部販売車と異なる場合があります。
- 本機をご利用される際の注意事項の詳細は、取扱説明書をご覧下さい。

運転及び作業に必要な資格

■ クレーンの運転 / 移動式クレーン特別教育修了証

■ 玉掛け作業 / 玉掛け技能講習修了証

## ■ 作業半径揚程図



※ 内の数値 (kg) は、ブームのたわみを含む実際の作業半径に基づいています。

## ● お問い合わせは

株式会社前田製作所  
〒388-8522 長野県長野市篠ノ井御幣川1095

販売管理課 ☎026-292-2228

<http://www.maesei.co.jp/> maedasp@maesei.co.jp



デミング賞  
実施賞受賞会社



ISO 9001



ISO 14001