



NACHI

# SP19CSM SP21CSM SP25CSM

## 輪胎式直臂高空車

class **19** m

平台高度 最大作業半径  
**19.0m - R15.5m**  
平台承载重量 車輛總重量  
**250kg - W11400kg**

class **21** m

平台高度 最大作業半径  
**21.0m - R18.8m**  
平台承载重量 車輛總重量  
**250kg - W14750kg**

class **25** m

平台高度 最大作業半径  
**25.0m - R17.0m**  
平台承载重量 車輛總重量  
**250kg - W14400kg**



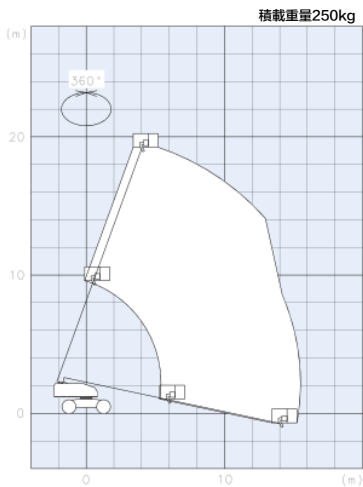
※掲載画像はSP21CSMのオプション装着車です。

## 車輛規格

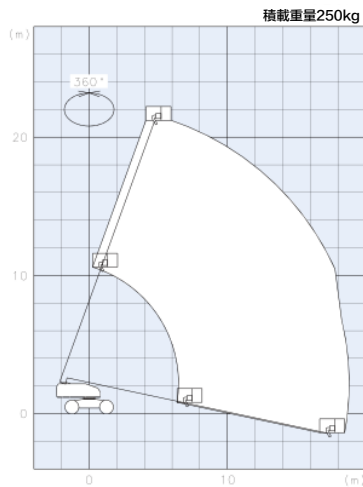
型號、種類	型號	SP19CSM	SP21CSM	SP25CSM
	種類	輪胎式高空作業車		
作業平台	最大積載重量（搭乗人員）	250kg（2名）		
	最大地上高度	19.0m	21.0m	25.0m
	最大作業半径	15.5m	18.8m	17.0m
	内側尺寸（長寛高）	0.75×1.5×1.0m		
	平台轉動角度	左90°～右90°		
伸縮臂	型式	3段同時伸縮方式		
	伸縮長度/速度	10.26m/35s(伸・縮)	11.3m/40s(伸・縮)	14.73m/60s(伸・縮)
旋轉裝置	起伏角度/速度	-12°～70°/40s		
	旋轉角度	360°(全旋回)		
車輛規格	旋轉速度	0.75rpm		
	行走速度（全收納）	0～4.0km/h		
	行走速度（作業平台上升時）	0～1.0km/h		
	爬坡能力（全收納時）	2.1%（1.2°）		
	容許斜坡角度	3°（5°版為選配）		
	旋轉台迴轉半径	2.36m		
	車輛重量（3°版）	11400kg	14750kg	14400kg
	車輛重量（5°版）	12300kg	15550kg	15500kg
引擎	最大接地壓	1350kPa	1500kPa	1500kPa
	最小迴轉半径（輪胎外側）	5.63m		
	最大輸出功率	51.7kw(2500rpm)		
	最大扭力	2.41kw(1625rpm)		
	總排氣量	3.318L		

## 作業範圍圖

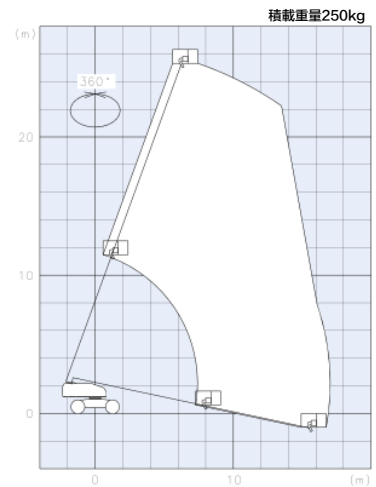
### SP19CSM



### SP21CSM



### SP25CSM



- 注1) 作業範圍圖は、ブームのたわみが考慮されていません。  
 注2) 作業範圍圖は、旋回角が360度どの方向でも同じです。  
 注3) 作業範圍圖は、本機を水平堅土上に設置した場合のものです。  
 注4) カウンターウエイトは、必ず所定の位置に取り付けてあるものとします。  
 注5) オプションの装着により、作業床積載荷重は異なる場合があります。

## 株式会社 アイチ コーポレーション

アイチコーポレーションオフィシャルホームページ  
<http://www.aichi-corp.co.jp>

本社	Tel. 048(781)1111	中部支店 北陸	Tel. 076(434)2181
国内営業部	Tel. 048(852)1421	関西支店	Tel. 06(6307)4567
北日本支店	Tel. 022(236)0421	中四国支店	Tel. 082(429)2011
北日本支店 北海道	Tel. 011(665)1301	中四国支店 四国	Tel. 087(874)0808
関東支店	Tel. 048(852)1104	九州支店	Tel. 092(935)5353
中部支店	Tel. 052(621)5112	九州支店 サテライト沖縄	Tel. 098(867)7337

### 安全に関するご注意



- 高所作業車の運転（高所作業）には以下の資格が必要です。  
 ・作業床の最大高さが2m以上10m未満のものは、高所作業車運転のための「特別教育修了者」または「技能講習修了者」。  
 ・作業床の最大高さが10m以上のものは、高所作業車運転のための「技能講習修了者」。
- 強風（10分間の平均風速10m/s以上）、大雨（1回の降雨量50mm以上）、大雪（1回の降雪量250mm以上）等、悪天候下での、2m以上の高所作業は法令により禁止されています。
- ご使用前に「取扱説明書」をよくお読みのうえ、正しくご使用ください。

※改良のため、本仕様および外觀や構造の一部を予告なく変更することがあります。  
 ※本カタログの車両塗装色は撮影用のもので、実際の商品とは異なる場合があります。