



MITSUBISHI

# SR10C1SM SR12C1SM

SKYMASTER  
スカイマスター

class **10** m

Platform Height    Horizontal Outreach  
**9.8 m - R8.0 m**

Platform Capacity    Machine Weight  
**200 kg - W4700 kg**

class **12** m

Platform Height    Horizontal Outreach  
**12.1 m - R10.7 m**

Platform Capacity    Machine Weight  
**250 kg - W7500 kg**



※上記2つの画像は、SR12C1SMのオプション装着車です。



※上記画像はSR10C1SMのオプション装着車です。

## 特長紹介

### 首振装置の破損リスクを低減



首振制御を油圧で行うロータリーアクチュエーターを採用。旋回動作で障害物に衝突するなど、バスケットに大きな荷重がかかった際に、首振機構が作動して荷重を逃がすことで破損リスクを低減します。(SR12C1SMのみ)

※首振の終点で押し付けた場合や首振ストローク以上に押し付けた場合は破損することがあります。

### 安全装置を改良



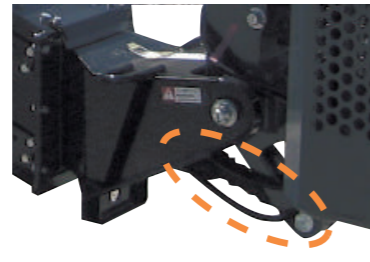
バー式セーフティスイッチを採用。バスケットの変形に強く、従来のワイヤー式と比較してより安心してお使いいただけます。

### エンジンルームのメンテナンス性が向上



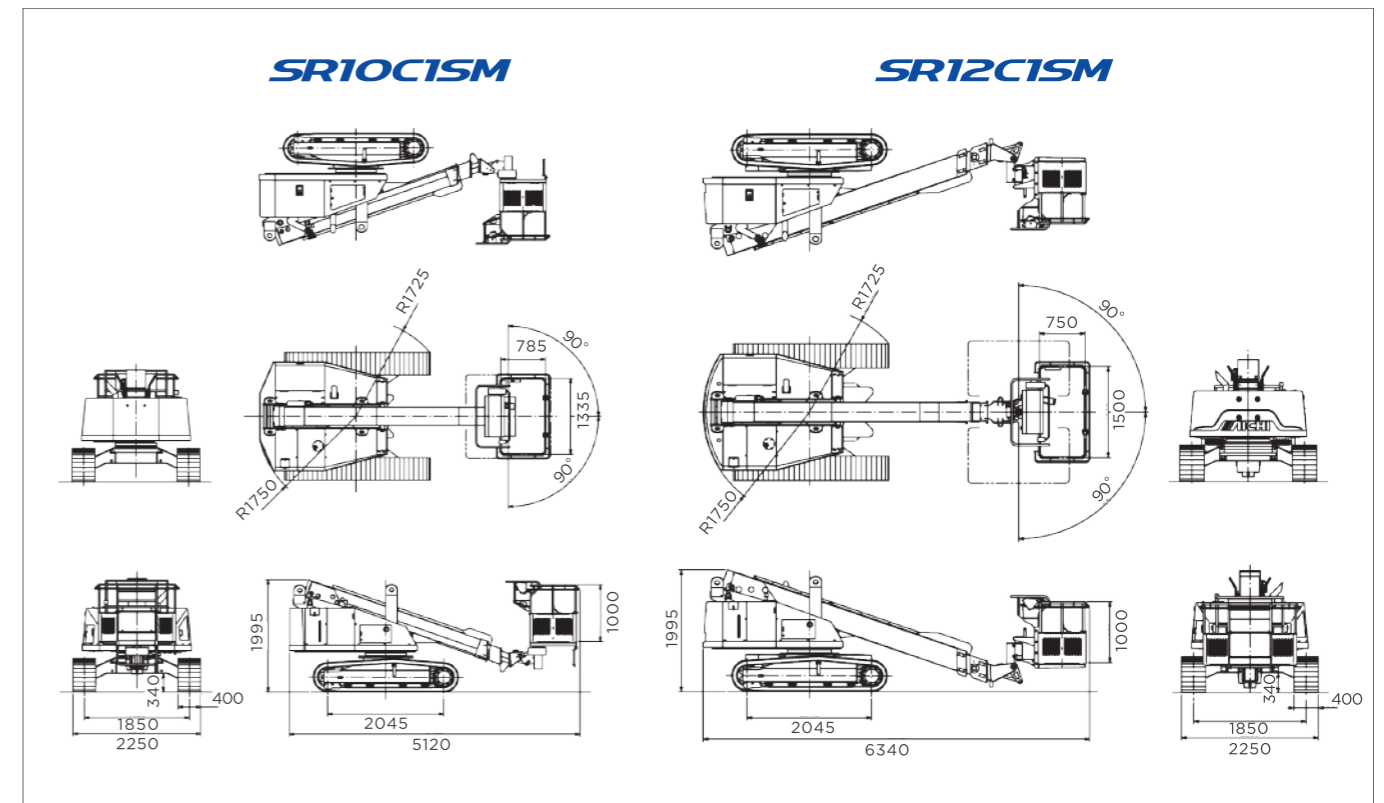
上開きを保持可能なガルウイングカバーを採用。エンジンルーム内の点検・清掃が実施しやすくなりました。

### 異物侵入および破損リスクを低減



上部バランスシリンダーに保護ブーツを標準装備。塵や溶接のスパッタ等から、シリンダーロッドを保護します。

## 車両寸法図



## 装備紹介



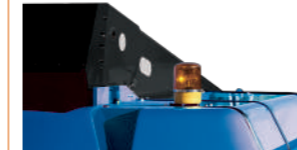
### 上部作業灯 (オプション)

45W (バルブ式)、散光式レンズ



### シリンダーブーツ (オプション)

起伏、下部レベリングのシリンダーに装着可能。塵や溶接のスパッタ等から、シリンダーロッドを保護します。



### 回転灯 (オプション)

エンジン作動中に点灯し、機械が作動中であることを周囲に示します。



### 強化型スqueegee (オプション)

ブーム内への異物侵入リスクを低減します。(SR12C1SMのみ)



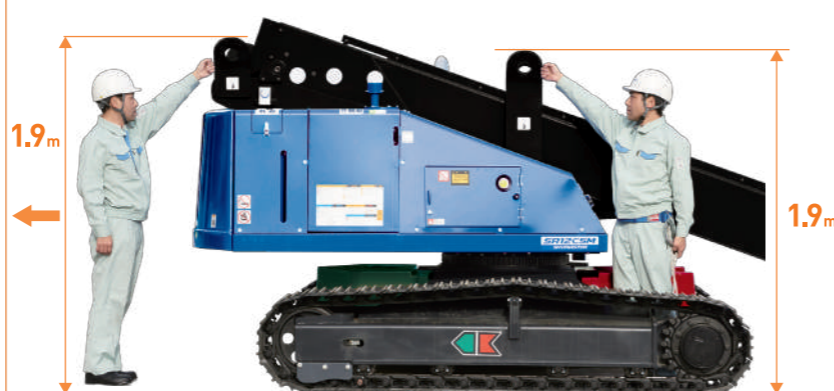
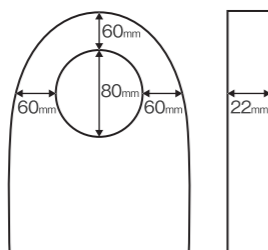
### 吊りフック掛け (前・後)

吊りフックの掛け箇所になります。地表から下記の高さに位置します：(前) 1.9m (後) 1.9m  
フック掛けの板厚：22mm  
掛け穴の直径等は下図の通りです。

吊りフック掛け (前)



吊りフック掛け (後)



### ゴムパッドシュー (オプション)

走行時に路面を傷つけにくくなります。



### 100V 電源取出口 (オプション)

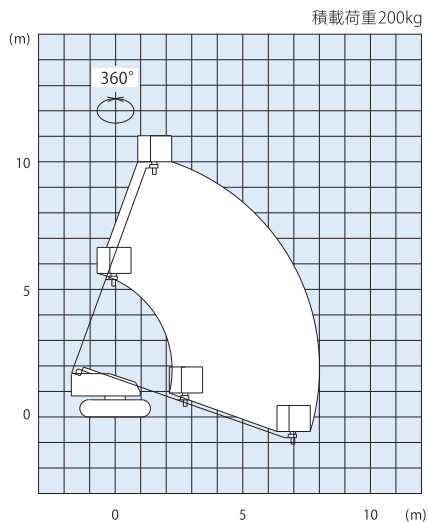
発電機を接続することで、作業床にて100V電源を取り出すことが可能です。

## 主要諸元

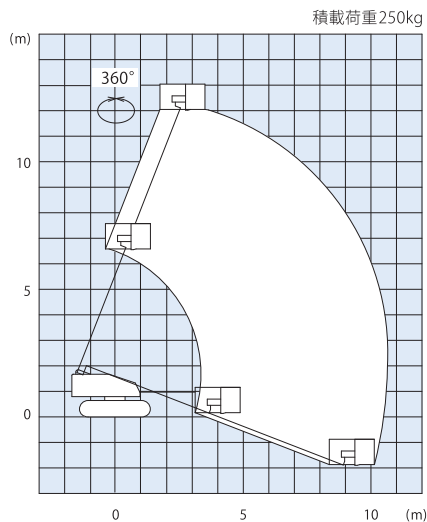
型式・名称	型式	SR10C1SM	SR12C1SM
		名称	クローラ式高所作業車
バスケット	最大積載荷重(搭乗人員)	200kg(2名)	250kg(2名)
	最大地上高	9.8m	12.1m
	最大作業半径	8.0m	10.7m
	内側寸法(長さ×幅×高さ)	0.78×1.3×1.0m	0.75×1.5×1.0m
	首振角度	左90°~右90°	
ブーム	型式	3段同時伸縮方式	
	伸縮ストローク/伸縮速度	4.58m/25s(伸・縮)	3.05m/25s(伸・縮)
	起伏角度/起伏速度	-19°~70°/35s(上・下)	
旋回装置	旋回角度	360°(全旋回)	
	旋回速度	0.75rpm	
車両諸元	走行速度	高速	0~1.5km/h
		低速	0~0.9km/h
	登坂能力(格納姿勢時)	54%(30°)	
	許容路面傾斜角度	3°	
	旋回台旋回半径	1.75m	
	車両重量	4700kg	7500kg
	最大接地圧	47kPa	75kPa
	最小回転半径	1.72m	
エンジン	最高出力	18.9kw(2400rpm)	
	最大トルク	88N(1440rpm)	
	総排気量	1.642L	

## 作業範囲図

## SR10C1SM



## SR12C1SM



- 注1) 作業範囲図は、ブームのたわみが考慮されていません。  
 注2) 作業範囲図は、旋回角が360度どの方向でも同じです。  
 注3) 作業範囲図は、本機を水平堅土上に設置した場合のものです。  
 注4) カウンターウエイトは、必ず所定の位置に取り付けてあるものとします。  
 注5) オプションの装着により、作業床積載荷重は異なる場合があります。

## 株式会社 アイチ コーポレーション

アイチコーポレーションオフィシャルホームページ  
<http://www.aichi-corp.co.jp>

本社	Tel. 048(781)1111	中部支店 北陸	Tel. 076(434)2181
国内営業部	Tel. 048(852)1421	関西支店	Tel. 06(6307)4567
北日本支店	Tel. 022(236)0421	中四国支店	Tel. 082(429)2011
北日本支店 北海道	Tel. 011(665)1301	中四国支店 四国	Tel. 087(874)0808
関東支店	Tel. 048(852)1104	九州支店	Tel. 092(935)5353
中部支店	Tel. 052(621)5112	九州支店 サテライト沖縄	Tel. 098(867)7337

## 安全に関するご注意



- 高所作業車の運転(高所作業)には以下の資格が必要です。
  - ・作業床の最大高さが2m以上10m未満のものは、高所作業車運転のための「特別教育修了者」または「技能講習修了者」。
  - ・作業床の最大高さが10m以上のものは、高所作業車運転のための「技能講習修了者」。
- 強風(10分間の平均風速10m/s以上)、大雨(1回の降雨量50mm以上)、大雪(1回の降雪量250mm以上)等、悪天候下での、2m以上の高所作業は法令により禁止されています。
- ご使用前に「取扱説明書」をよくお読みのうえ、正しくご使用ください。

※改良のため、本仕様および外観や構造の一部を予告なく変更することがあります。  
 ※本カタログの車両塗装色は撮影用のもので、実際の商品とは異なる場合があります。