



メガソーラー建設現場で大活躍! 安全・安心・効率的な資材運搬

不整地での建設作業が多いメガソーラー建設では
資材運搬を安全に効率的に行える
ゴムクローラフォークリフトが最適です。



タイヤ式では埋まって走行ができない、ホイールローダーでは荷を揚げると不安定になり事故の危険が、クレーンではパネルなどの資材に傷が付く危険性が…。

ゴムクローラフォークリフトMFD-20なら
安全に安定した資材運搬が可能です!!

MOROOKA

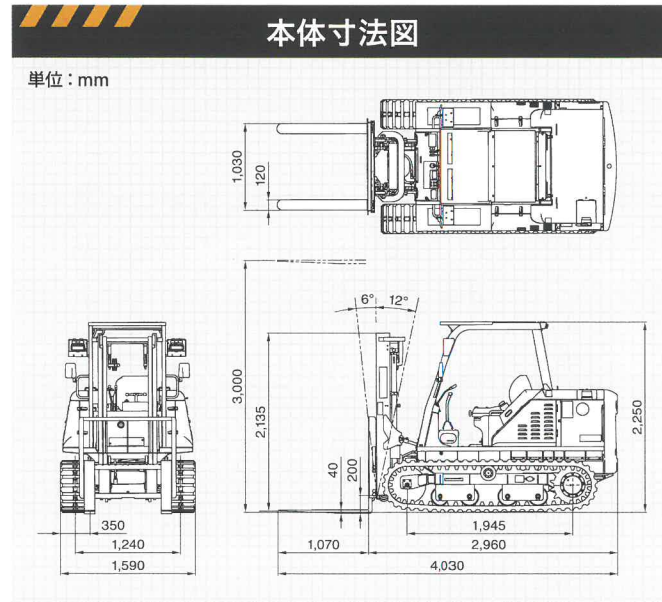
不整地での荷役作業に ゴムクローラフォークリフト MFD-20

最大積載量 2,000kg



主要諸元		
仕様	型式	MFD-20
運転質量	kg	4,315
寸法	全長	mm 4,030
	全幅	mm 1,590
	全高	mm 2,250
マスト	全高	mm 2,135
	傾斜角(前傾/後傾) 度	6/12
フォーク	長さ	mm 1,070
	最大積載量	kg 2,000
エンジン	最大揚高	mm 3,000
	型式	V2403-CR-TI-YDN
接地圧	kPa	31.1
クローラ幅	mm	350
走行速度	km/h	0 ~ 7
燃料タンク容量	ℓ	77

●カタログの内容は、予告なく変更することがあります。
●本製品の使用には、「フォークリフト運転技能講習修了証」の取得が必要です。



環境と共に生きる

MOROOKA

株式会社 諸岡

web <http://www.morooka.co.jp>



MSA-ES-1253
MSA-GS-4212



MS JAB
CM024



ES 認定
認定機関: 本社、技術・研修センター、工場、全営業所
QS 認定
認定機関: 本社、技術・研修センター、工場

本 社 〒301-0031 茨城県龍ケ崎市庄兵衛新田町 358 ☎0297-66-2111

北海道営業所 〒053-0052 北海道苫小牧市新開町 2-4-5 ☎0144-55-8888

東北営業所 〒987-2157 宮城県栗原市高清水中ノ室 94 ☎0228-58-3776

関東営業所 〒301-0031 茨城県龍ケ崎市庄兵衛新田町 358 ☎0297-66-2111

北信越営業所 〒950-1456 新潟県新潟市南区茨曾根 2410-1 ☎025-375-1212

中部営業所 〒529-0423 滋賀県長浜市木之本町千田小堀 189 ☎0749-82-6277

中国営業所 〒708-1116 岡山県津山市野村欠の木 146-1 ☎0868-29-2200

九州営業所 〒861-4151 熊本県熊本市南区富合町清藤 346-1 ☎096-358-8030

代理店

FORKLIFT

For CARGO HANDLING in SOFT, SANDY and ROUGH TERRAIN

Durable Rubber Tracks : Morooka rubber trucks offer the best of all worlds with low pressure, high performance movement and excellent traction.
Simple operation system : Simple & comfortable operation is performed by Morooka original 1 driving lever and simple cockpit. High minimum ground clearance : Easy & safety operation can be done by high minimum ground clearance design

様々な不整地現場で活躍する クローラフォークリフト

MFD-20は接地圧の低いゴムクローラを採用。田畑や耕作地を荒らさず、スムーズな収穫作業が実現します。全油圧機構(HST)は振動・騒音も少なく低燃費。環境に優しく、モロオカ独自の1本レバーは誰でも楽々操作が可能。日本の農業の低コスト、省力化に貢献します。

For CARGO ON DIFFICULT TERRAIN

Durable Rubber Treads
with low ground pressure
Simple operation
Morooka original
clearance: Easy
clearance design

FOR MFD-20

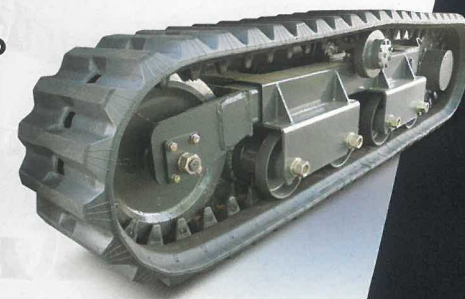
伝統と実績一。世界No.1の評価。

強靱な足回りと高い走行性能

1978年ブリヂストンとの共同開発によって世界で初めて大型ゴムクローラの開発に成功して以来、日々改良を続け最高の足回りを提供し続けています。

ゴムクローラ

肉厚で、繋ぎ目のないゴムクローラは耐久性抜群!! モロオカはゴムクローラのパイオニア。開発から40年の経験とノウハウを活かし、これからも進化を続けます。



特定特殊自動車排出ガス規制2014年基準適合 クボタ製V2403エンジン採用。

感圧式シートを採用し、着席時以外のマスト作動を制限。

ヘッドライト・レールライト・方向指示器にLEDランプを採用。暗所での視認性を向上。



ポリカーボネート板
キャノピ天井の上方視界を確保。

シンプルな操作系
容易で快適な操縦性を継承。

サイドシフト機能(オプション)
切り返し作業を省けます。

余裕の最低地上高

整備点検・メンテナンスをより快適に行える新設計



オイルフィルター・工具収納箱

バッテリーボックス

エンジン・エアクリーナー

ラジエーター

