



スカイマスター  
**SKYMASTER**  
**SP14D1JM**

新商品  
情報

class **14** m

Platform Height  
**13.9** m

Horizontal Outreach  
**12.6** m

Platform Capacity  
**250** kg

Machine Weight  
**8600** kg

Point 1 **高い走破性を実現**

■ **四輪駆動方式、揺動アクスルを採用**

走行操作に四輪駆動と揺動アクスル※を採用し、不整地においても作業が可能となり、建設工事では土間打ち前後の車両入れ替えが不要となりました。

※揺動アクスルとは、路面の凹凸にあわせて四輪を追従させる装置です



写真は従来機種(SP14CJM)

Point 2 **広範囲のアプローチが可能**

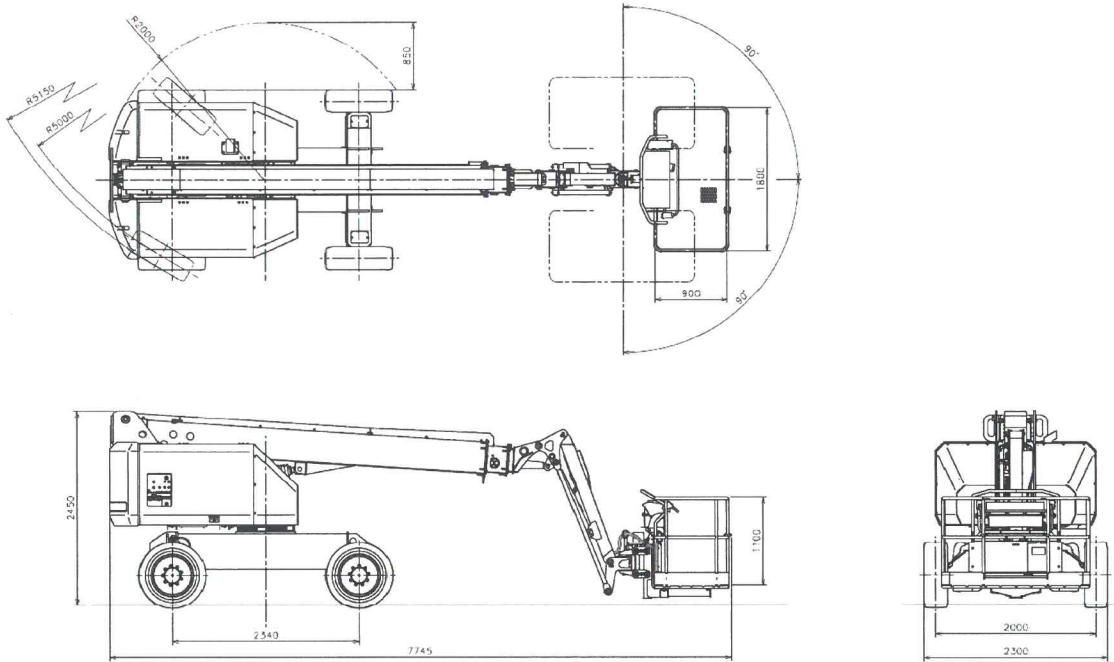
■ **先端ジブ、最大地上高13.9mを採用**

かわし作業が可能な先端ジブを採用。さらに最大地上高13.9mを実現したことで、広範囲のアプローチが可能です。

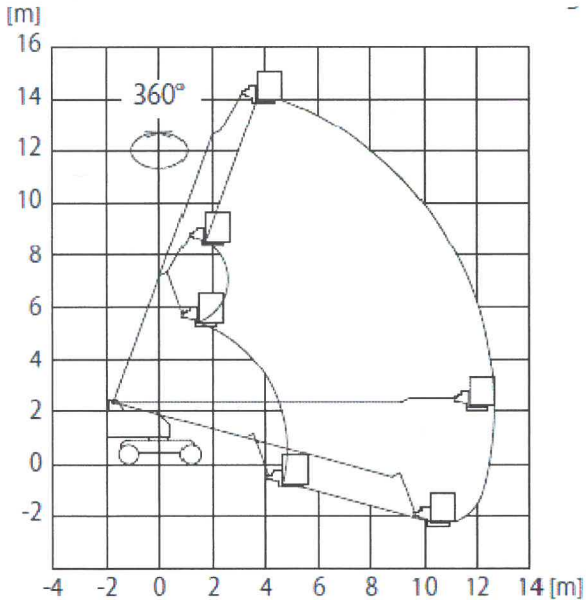
お使いの現場に適した機種をお選びいただけます。



## 車両寸法図



## 作業範囲図



※作業範囲図はブームのたわみは考慮されていません。

※作業範囲は全周同一です。

## 主要諸元

| 型式・名称           |                   |
|-----------------|-------------------|
| 型式              | SP14D1JM          |
| 名称              | ホイール式高所作業車        |
| バスケット           |                   |
| 最大積載荷重          | 250Kg             |
| 最大地上高           | 13.9m             |
| 最大作業半径          | 12.6m             |
| 内側寸法 (長さ×幅×高さ)  | 0.9m×1.8m×1.1m    |
| 首振角度            | 左90°~右90°         |
| 走行装置            |                   |
| 駆動方式            | 4WD               |
| 走行速度 (高・低)      | 7.2km/h・1.2km/h   |
| 登坂角度            | 25°               |
| 車両諸元            |                   |
| 車両寸法 (全長×全幅×全高) | 7.745m×2.3m×2.45m |
| 車両重量            | 8,600Kg           |
| エンジン            |                   |
| 型式              | ヤンマー 4TNV88C-KASV |
| 総排気量            | 2.189 c c         |
| 最高出力            | 34.3KW/ r p m     |
| 最大トルク           | 140N・m            |
| 燃料タンク容量         | 120 L             |

# 株式会社 アイチ コーポレーション

アイチコーポレーションオフィシャルホームページ  
<https://www.aichi-corp.co.jp>

|              |                   |              |                   |
|--------------|-------------------|--------------|-------------------|
| 本社           | Tel. 048(781)1111 | 中部支店 北陸      | Tel. 076(434)2181 |
| 広域レンタル 鉄道営業部 | Tel. 048(852)1421 | 関西支店         | Tel. 06(6307)4567 |
| 北日本支店        | Tel. 022(236)0421 | 中四国支店        | Tel. 082(429)2011 |
| 北日本支店 北海道    | Tel. 011(665)1301 | 中四国支店 四国     | Tel. 087(874)0808 |
| 関東支店         | Tel. 048(852)1104 | 九州支店         | Tel. 092(935)5353 |
| 中部支店         | Tel. 052(621)5112 | 九州支店 サテライト沖縄 | Tel. 098(867)7337 |

### 安全に関するご注意



- 高所作業車の運転(高所作業)には以下の資格が必要です。
  - ・作業床の最大高さが2m以上10m未満のものは、高所作業車運転のための「特別教育修了者」または「技能講習修了者」。
  - ・作業床の最大高さが10m以上のものは、高所作業車運転のための「技能講習修了者」。
- 強風(10分間の平均風速10m/s以上)、大雨(1回の降雨量50mm以上)、大雪(1回の降雪量250mm以上)等、悪天候下での、2m以上の高所作業は法令により禁止されています。
- ご使用前に「取扱説明書」をよく読みのうえ、正しくご使用ください。

※本仕様、装備名称および外観や構造の一部を予告なく変更することがあります。  
 ※車両および装備の色は撮影、印刷インキの関係で実際の商品と異なって見えることがあります。  
 ※掲載車両はオプション装着車です。  
 ※数値は参考値となります。  
 ※掲載しているオプションについては、一部の機種やグレードには装備できない場合があります。