

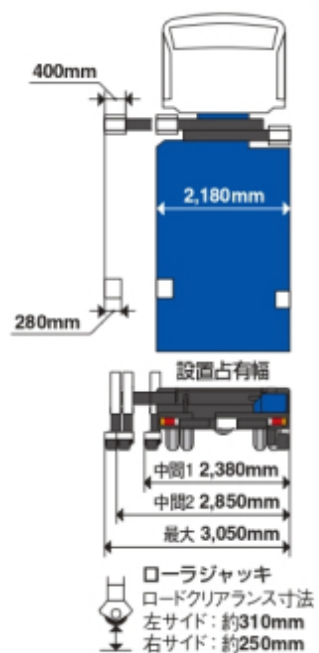
# BT-200 高位置、低位置の 深い差し込みがアドバンテージ。

**最大地上高さ7.0m**

上ブームは-15°~60°の起伏  
角度で、乗越え能力も充分。

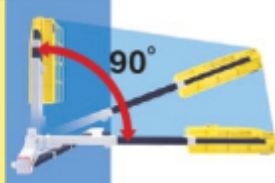
**3mの大型パレットデッキ**

200kg積載の大型パレットデッキは、  
作業性に優れています。



**90°の旋回角度**

旋回角度90°を備  
えた下ブームが、深  
さだけでなく、広  
さもカバーします。



**下ブーム最大長さ8.21m**

奥深い作業ポイントへのアプローチを実  
現し、点検作業を大幅に効率化できます。

**最大地下深さ5.4m** 広い範囲の垂直移動作業をスムーズにこなせます。

デッキ床面~ポスト下端

**L1**  
1,270mm

最大展開幅

**L2** (アウトリガ外縁より)

アウトリガ最大張出: 2,340mm

アウトリガ中間2張出: 1,890mm

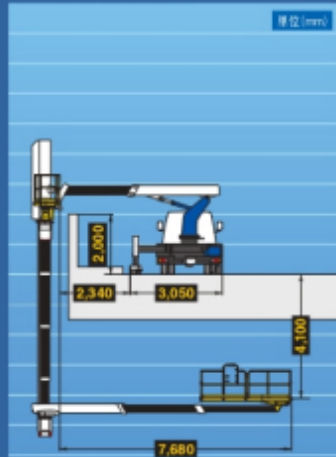
アウトリガ中間1張出: 960mm

**L1**

※写真はオプション装着車です。(作業灯、マーカランプ)

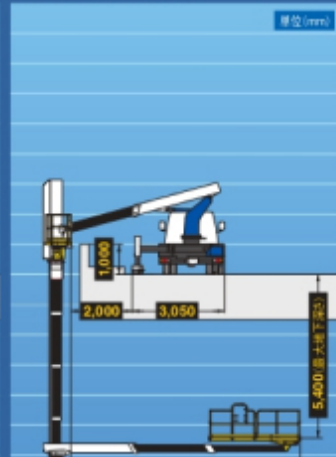
アウトリガ: 最大張出

単位 (mm)



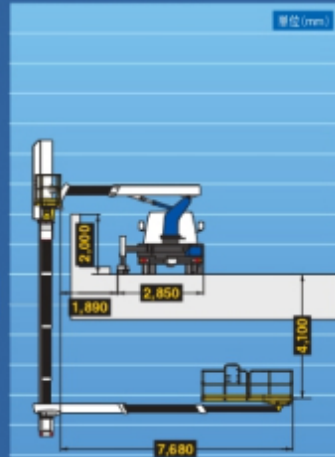
アウトリガ: 最大張出

単位 (mm)



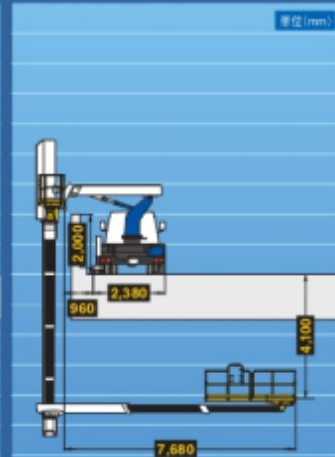
アウトリガ: 中間2張出

単位 (mm)



アウトリガ: 中間1張出

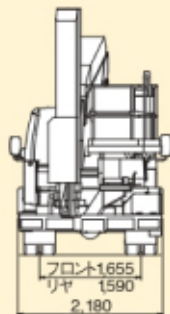
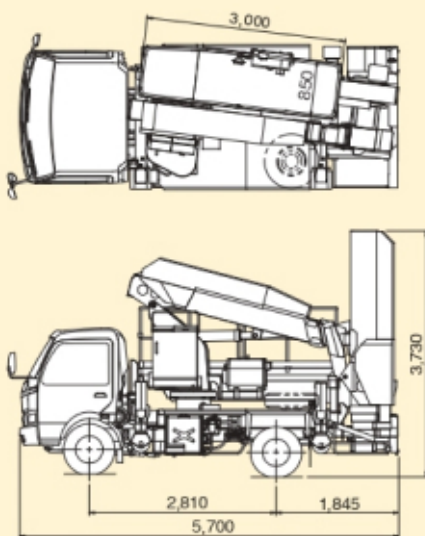
単位 (mm)



# BT-200

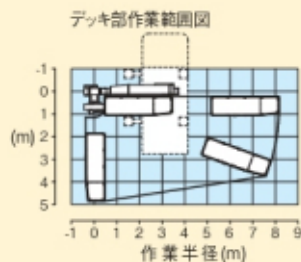
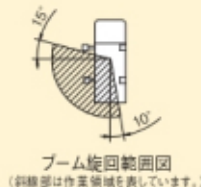
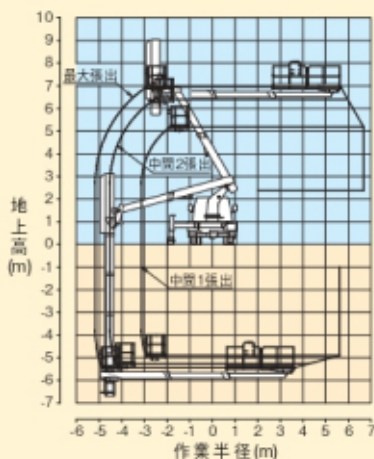
## ●外観図

単位 (mm)



※架装車により異なります。

## ●作業範囲図



注意  
1. 作業範囲は水平整地上におけるもので、ブームのためは含んでいません。  
2. 車両右側の作業はできません。



※写真はオプション装着車です。(作業灯、マーカランプ)

## ●主要諸元

積載荷重	200kg
最大地下深さ	5.4m
最大地上高	7.0m
最大作業半径	5.1m(デッキ90°旋回時)
外寸法	3.0m×0.85m×0.9m(長さ×幅×手すり高さ)
起伏角度/上げ速度	-15°~60°/35s
長さ	3.06m~5.11m
伸ばし速度	2.05m/25s
旋回角度	左側105°、右側10°
旋回速度	115°/40s
形式	2段油圧伸縮式 箱形断面溶接構造
起伏装置	複動油圧シリンダ直押し式
伸縮装置	複動油圧シリンダ直押し式
旋回装置	油圧モータ駆動ウォーム歯車減速式 ボールベアリング式
長さ	3.325m~9.825m
伸ばし速度	6.5m/60s
形式	5段油圧伸縮式 箱形断面溶接構造
伸縮装置	複動3段油圧シリンダ直押し式 2基
長さ	3.5m~8.21m
伸ばし速度	4.71m/30s
旋回角度	90°(格納位置基準から右)
旋回速度	90°/25s
形式	3段油圧同時伸縮式ブーム、箱形断面溶接構造
伸縮装置	複動油圧シリンダ直押し式及びワイヤロープ式
旋回装置	油圧モータ駆動ウォーム歯車減速式 ボールベアリング式
デッキ倒りモコン装置	電気式(有線)
アウトリガ	全油圧式H型、箱形断面溶接構造、スライド(左側のみ)・ジャッキ各個操作装置付、ゴムソリッドタイヤ付
フロント	最大張出幅 2.74m(タイヤ中心)、中間2張出幅 2.54m(タイヤ中心)、中間1張出幅 2.06m(タイヤ中心)
リヤ	最大張出幅 2.81m(タイヤ中心)、中間2張出幅 2.61m(タイヤ中心)、中間1張出幅 2.13m(タイヤ中心)
最大反力	4,780kg
設置占有幅	最大張出:3.05m
油圧ポンプ	ギヤポンプ
作動油タンク容量	約95L
デッキ部	ブーム旋回、ブーム伸縮、ブーム起伏、ポスト伸縮、デッキ旋回、デッキ伸縮、自動格納、アクセル・非常用ポンプ、エンジン始動、音量調整、インターホン、緊急停止、非常デッキスイッチ [ブーム作業範囲限界ランプ、デッキ作業範囲限界ランプ、格納位置ランプ]
旋回台部	ブーム旋回、ブーム伸縮、ブーム起伏、ポスト伸縮、デッキ旋回、デッキ伸縮、自動格納、アクセル・非常用ポンプ、エンジン始動、緊急停止、非常スイッチ、レベル調整、 [ブーム作業範囲限界ランプ、デッキ作業範囲限界ランプ、格納位置ランプ、ブーム長さ、ブーム旋回角度、ブーム起伏角度、デッキブーム長さ、デッキ旋回角、アウトリガ張出幅、AW L90%ランプ、AW L100%ランプ、AMC異常ランプ]
フレーム部	アウトリガ張出・格納、ジャッキスライド選択 [アウトリガ張出モニタ、車体傾斜警報ランプ]
キャリア部	インターホン [ジャッキ設置ランプ、作業禁止ランプ]
制御装置	ブーム起伏・旋回・伸縮速度制御装置、デッキ旋回・伸縮速度制御装置、自動格納装置、オートアクセル装置(レバー及びスイッチ操作に連動)
安全装置	作業範囲規制装置(AMC)、ブーム下面接触防止装置、音声警報装置、フットスイッチ(デッキ部、旋回台部)、操作レバーガード、非常用ポンプ、緊急停止装置(表示ランプ付)、ジャッキインタロック装置、スライドインタロック装置、スライドロックピン、ブームインタロック装置、アウトリガインジケータ、車体傾斜警報装置、ブレーキロック装置、油圧シリンダロック装置、油圧安全弁
標準付属品	タイヤ歯止め
オプション	作業灯(デッキ部)、マーカランプ、発電機(燃料:ガソリン) [新ダイワ工業 EG25M-E、定格出力:2.2kVA(50Hz)、2.5kVA(60Hz)、定格電圧:100V、定格周波数:50Hz、60Hz選択]、発電機現地取付用ケーブル、ローラジャッキ用鉛木、旋回台部比例操作装置、歩道設置用インジケータ、安全ベルト、工具、グリースポンプ
架装対象車	3.5t車クラス

※BT-200は高所作業車の特別教育で運転ができます。